

ESPECIFICACIONES TÉCNICAS

de la infraestructura de telecomunicaciones

En cumplimiento del artículo 4 de la Ley N° 10216, se emitió el **Decreto Ejecutivo N° 44335-MICITT**, que establece los procedimientos y especificaciones técnicas de la infraestructura de telecomunicaciones.

El decreto organiza las especificaciones técnicas por tipo de infraestructura, definiendo lineamientos diferenciados para: torres, postes, ductos y otras infraestructuras de soporte.

Cada categoría incluye requisitos técnicos específicos que deben cumplirse en los procesos de construcción e instalación.

TIPOS DE INFRAESTRUCTURA DE TELECOMUNICACIONES

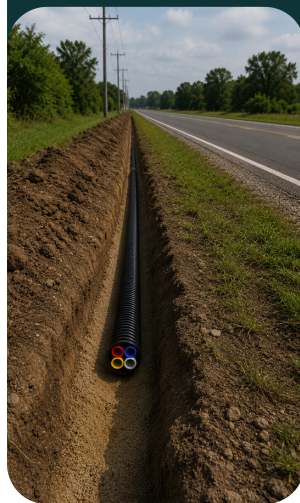
Torre de Telecomunicaciones



Poste de Telecomunicaciones



Ducto de Telecomunicaciones



Edificios y/o sus Azoteas



Mobiliario Urbano



ESPECIFICACIONES TÉCNICAS

de la infraestructura de telecomunicaciones

Torre de Telecomunicaciones



DIMENSIONAMIENTO

En predios privados, estos deben contar con dimensiones mínimas de frente y fondos equivalentes al **30% de la altura de la torre** — medida desde el centro de la base hasta su extremo superior, excluyendo el pararrayo— en el caso de torres de 30 metros. Para torres de mayor altura, dichas dimensiones mínimas deben ser equivalentes al **20% de la altura de la torre**.



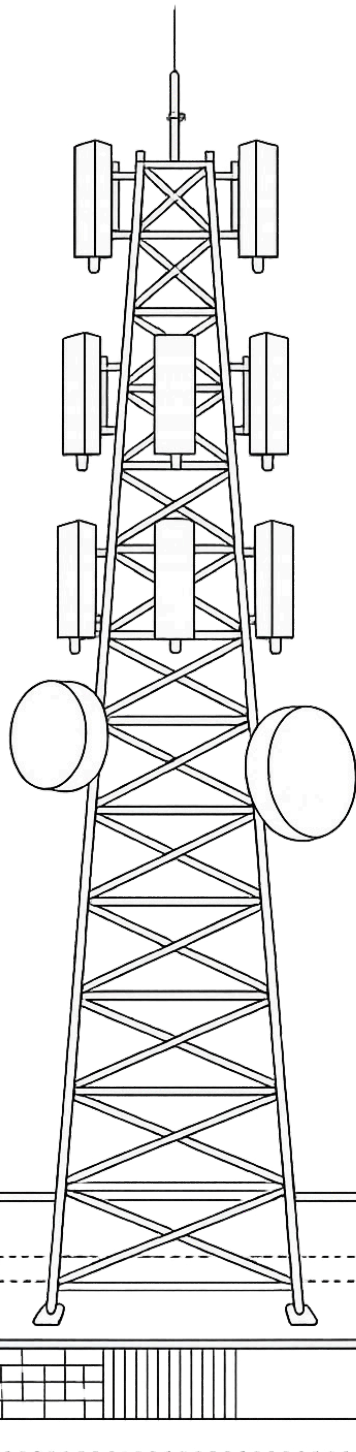
FRANJA DE AMORTIGUAMIENTO

De ser **10% de la altura de la torre** medida desde el centro de la base hasta su extremo superior, excluyendo el pararrayo.



UBICACIÓN

Puede construirse en cualquier parte del predio, siempre que se respete la franja de amortiguamiento. No se permite ubicar la torre adyacente al predio o lote colindante.



ALTURA MÍNIMA

30 metros, permitiendo colocar 3 emplazamientos, salvo que existan razones técnicas debidamente justificadas que permitan apartarse de este parámetro.



MIMETIZACIÓN Y CAMUFLAJE

Las torres pueden ser mimetizadas o camufladas y debe ser coordinado entre la municipalidad y los operadores.



ACCESO

Por calle pública, privada o por servidumbre.



CERCAMIENTO DEL PREDIO

Se debe delimitar de los predios vecinos con un muro o tapia de **2,50 metros de altura y 0,12 metros de espesor** como mínimo. En la parte frontal, se puede utilizar malla, verja o reja.



ESPECIFICACIONES TÉCNICAS

de la infraestructura de telecomunicaciones

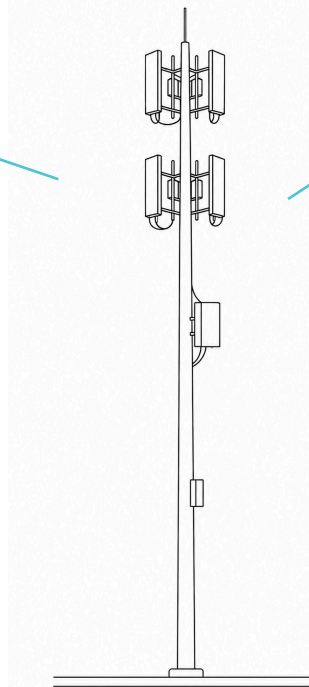
Postes de Telecomunicaciones



CARACTERÍSTICAS

Debe ser instalado siguiendo las consideraciones del Código Sísmico de Costa Rica o la normativa que lo sustituya. Su instalación y ubicación debe cumplir con la Ley N° 7600 y su Reglamento, Decreto Ejecutivo N° 26831-MP; la Ley N° 9394 y Ley N° 9976, o la normativa que la sustituya.

No debe afectar la prestación de otros servicios, o la infraestructura requerida para brindarlos.



ALTURA MÍNIMA

24 metros, con la capacidad de albergar al menos 2 emplazamientos. Cuando el poste se encuentre en las Superficies Limitadoras de Obstáculos (SLO), la DGAC será quien indique la altura máxima.

MIMETIZACIÓN Y CAMUFLAJE

Los postes pueden ser mimetizados o camuflados y debe ser coordinado entre la municipalidad y los operadores, previa autorización de la DGAC.

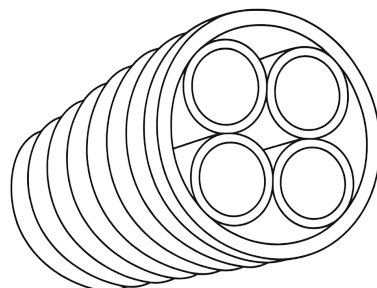


Ducto de Telecomunicaciones



UBICACIÓN

Los ductos de telecomunicaciones se pueden instalar en el derecho de vía. En el caso de las rutas cantonales la competencia le corresponde a la Municipalidad, no obstante, los criterios técnicos que se deben aplicar son los que defina el MOPT en conjunto con el MICITT.



Normas y especificaciones aplicables

- Normas establecidas en el Código de Cimentaciones de Costa Rica.
- Normas y estándares internacionales relacionados con los ductos y las canalizaciones para el despliegue de redes de telecomunicaciones emitidos por la UIT, ANSI/TIA, ISO/IEC.
- La reglamentación que emita el MOPT en conjunto con el MICITT, de acuerdo con lo establecido en el Transitorio I de la Ley N° 10216 y que se encuentra en proceso de emisión.
- "Reglamento sobre el uso compartido de infraestructura para el soporte de redes públicas de telecomunicaciones", emitido por la SUTEL.
- "Reglamento para el trámite de planos de telecomunicaciones", emitido por el CFIA.
- Cualquier otra que se emita en el futuro sobre esta materia por los entes competentes.

ESPECIFICACIONES TÉCNICAS

de la infraestructura de telecomunicaciones

Edificios y/o sus Azoteas



ESTUDIO DE CAPACIDAD SOPORTANTE

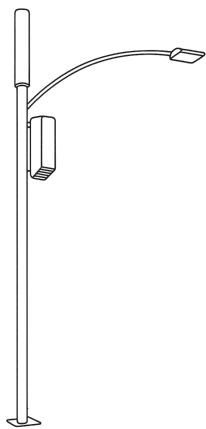
Para la instalación y/o construcción de infraestructura de soporte de redes de telecomunicaciones en azoteas, terrazas o techos de edificaciones se debe contar con un estudio de capacidad soportante emitido por un profesional responsable.



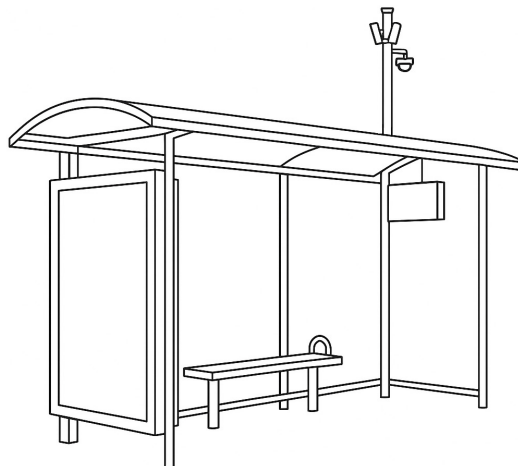
Mobiliario Urbano



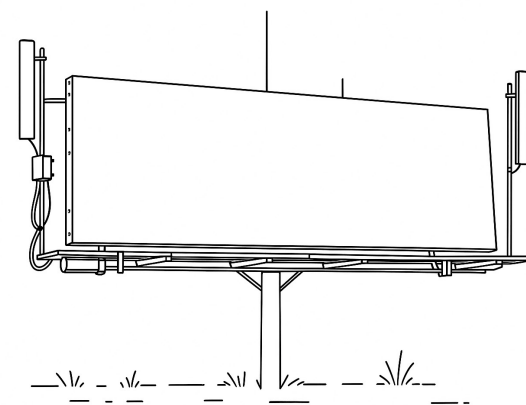
El **Decreto Ejecutivo N°44335-MICITT** establece los requisitos administrativos dependiendo si el despliegue es en bienes de uso público existentes o en terrenos privados.



Pequeñas celdas en postes de luz



Pequeñas celdas en paradas de autobús



Antenas en vallas publicitarias



MINISTERIO
DE CIENCIA, INNOVACIÓN,
TECNOLOGÍA Y TELECOMUNICACIONES
GOBIERNO DE COSTA RICA

MINISTERIO
DE OBRAS PÚBLICAS
Y TRANSPORTES

INSTITUTO
DE FOMENTO Y ASESORÍA
MUNICIPAL

